

4

3

2

1

F

F

E

E

D

D

C

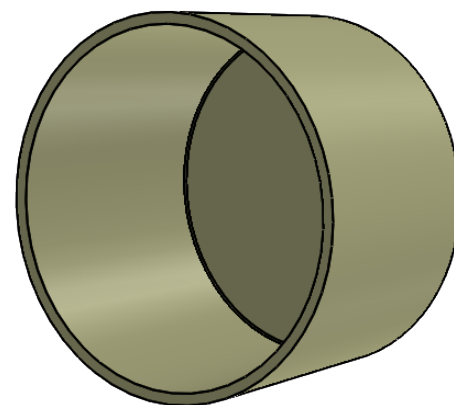
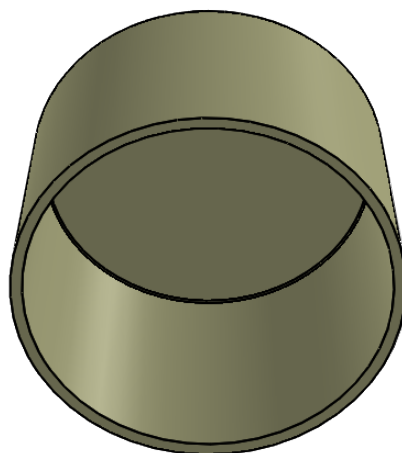
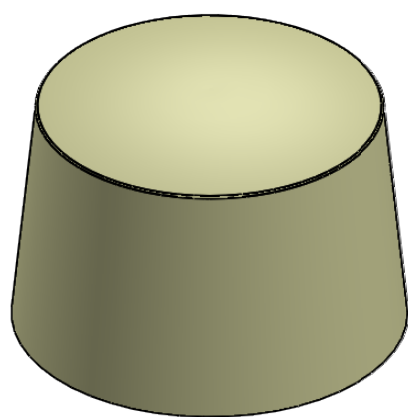
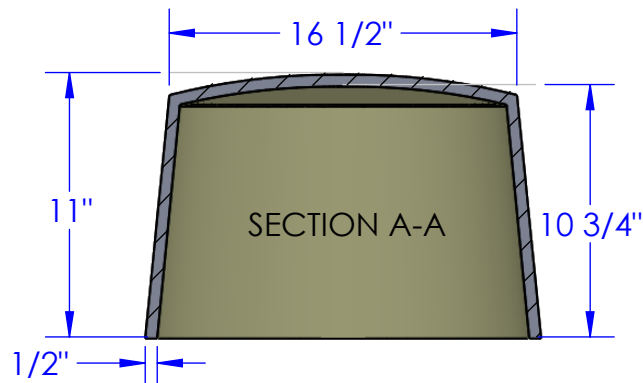
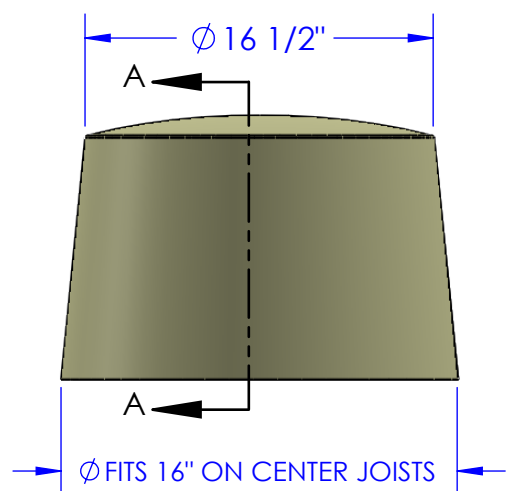
C

B

B

A

A



Remarks/Remarques:

- FF135 Recessed Light Cover has been specially designed to keep insulation away from oversized recessed lights.
FF135 Capot de protection pour luminaire encastré a été spécifiquement conçu pour éloigner l'isolation des luminaires encastrés surdimensionnés.
- FF135 is a replacement for drywall boxes.
FF135 est un remplacement pour les boîtes de cloison sèche (boîte de gypse).
- FF135 is tested according UL 1598.
FF135 est testé conformément à UL 1598.
- FF135 is for use: Oversized Recessed Lights, Insulated Ceilings, Attic Spaces, Ceiling Spaces, Roof/Ceiling.
FF135 peut être utilisé avec: Les luminaires encastrés surdimensionnés, Les plafonds isolés, Les combles, Les vides de plafond, Les toitures/plafonds.
- Reduces heat loss through the fixture.
Réduit la perte thermique à travers le luminaire.
- Can be covered with sprayed foam insulation, blown-in insulation and lay-in insulation.
Peut être recouvert d'isolant en mousse pulvérisée, d'isolant injecté et d'isolant multicouche.
- Keeps insulation away from hot light can.
Maintient l'isolation à distance de la surface chaude des boîtiers des luminaires.

UNLESS OTHERWISE SPECIFIED:
DIMENSIONS ARE IN INCHES
SURFACE FINISH: Natural Colour
TOLERANCES: NA-Flexible Material
LINEAR: NA
ANGULAR: NA

FINISH:

Natural Colour
Couleur Naturelle

This Fire Rated
Cover is having
Flexible Material

Capot de protection
pour luminaire
encastré avec
matériau flexible

DO NOT SCALE DRAWING

REVISION 2



Global Engineering

2200 Dundas Street East 400
Mississauga, ON L4X 2V3
www.GlobalEngineering.com
Tel: 647 270 9450

emanuel.ciucur@globalengineering.com

NAME	SIGNATURE	DATE	
DRAWN Emanuel C. Ciucur	GlobalNgeering	10.09.18	
CHK'D			
APPV'D			
MFG			
Q.A			
MATERIAL:			
Fire Resistant Mineral Rock Wool Roche Minérale Résistante au Feu			
WEIGHT: approx. 1 lb			

TITLE: FF135 Attic Insulation Oversized Pot Light Cover

FF135 Capot de protection
pour éloigner l'isolation des luminaires encastrés
surdimensionné

DWG NO.

FF135

A4

SCALE:1:8

SHEET 1 OF 1

4

3

2

1