

4

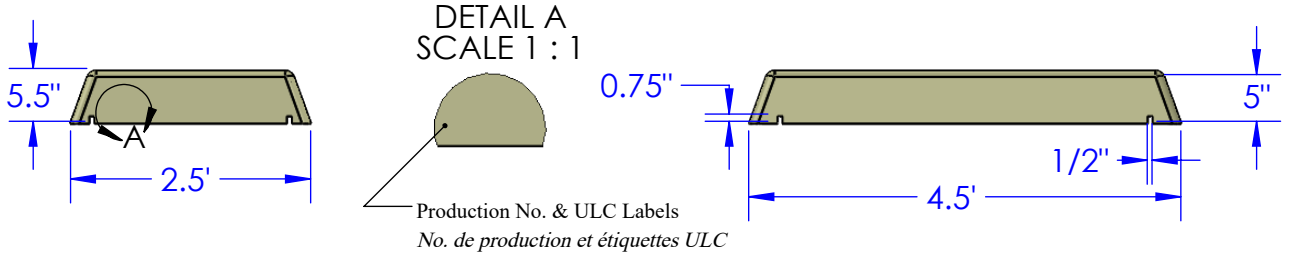
3

2

1

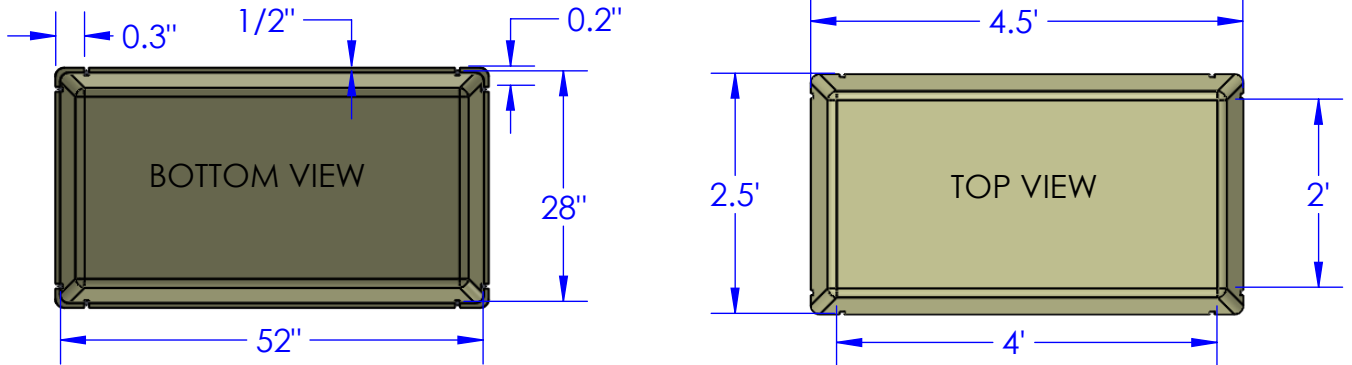
F

F



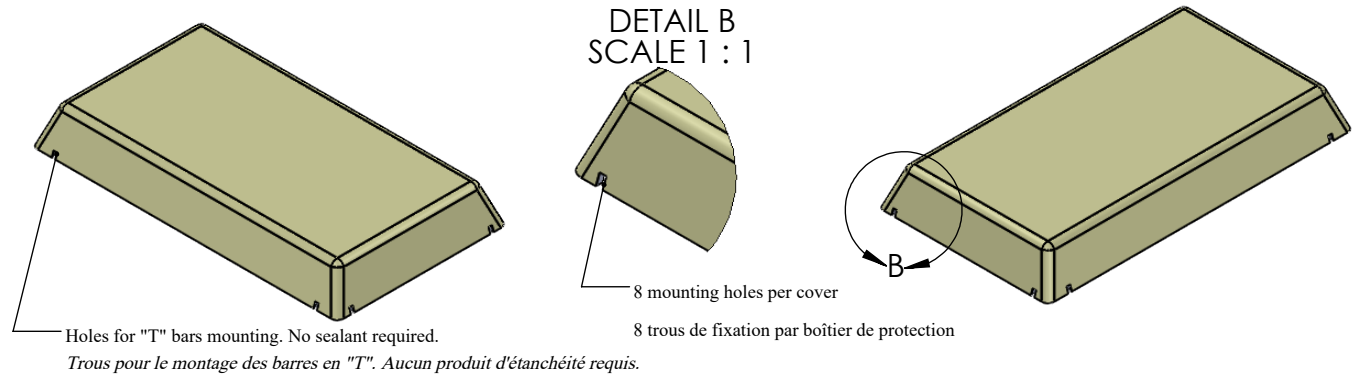
E

E



D

D



C


C

Remarks/Remarques:

- FF130-2'x4'** Fire Rated Luminaire Cover is manufactured by Tenmat and fits most popular fluorescent fixtures.
FF130-2'x4' Boîtier de protection ignifuge pour luminaires fabriquée par Tenmat et convient à la plupart des luminaires fluorescents.
- FF130-2'x4'** is a replacement for drywall boxes.
FF130-2'x4' est un remplacement pour les boîtes de cloison sèche (boîte de gypse).
- It is **ULC Classified** to maintain **fire rating of up to 1 hour** for the following fire-rated floor/ceiling assemblies: A202, D203, D216, D219, G205, G208, G218, G252, G255, G256, G262, G264, J201, J202, L006, L201, L202, L206, L209, L210, P202, P204, P206, P207, P210, P211, P213, P214, P216, P225, P227, P228, P229, P230, P231, P235, P238, P242, P246, P250, P251, P254, P255, P259, P260, P261, P264, P265, P267, P268, P269.
Homologué ULC pour assurer une résistance au feu jusqu'à 1 heure des éléments ignifuges suivants : A202, D203, D216, D219, G205, G208, G218, G252, G255, G256, G262, G264, J201, J202, L006, L201, L202, L206, L209, L210, P202, P204, P206, P207, P210, P211, P213, P214, P216, P225, P227, P228, P229, P230, P231, P235, P238, P242, P246, P250, P251, P254, P255, P259, P260, P261, P264, P265, P267, P268, P269.
- FF130-2'x4'** will reduce heat loss through the fixture.
FF130-2'x4' réduira les pertes de chaleur à travers le luminaire.
- Suitable for lay-in tile ceilings.
Convient aux plafonds munis de dalles à poser.
- Easy Installation - can be fitted in seconds - no screws, drilling or additional sealant required.
Installation facile - peut être installé en quelques secondes - sans vis ni perçage ni scellant supplémentaire.
- Cable entry points can be made anywhere on the top and sides for ease of wiring of the fixture.
Les points d'entrée des câbles peuvent être réalisés n'importe où au-dessus et sur les côtés pour faciliter le câblage du luminaire.

B

B

UNLESS OTHERWISE SPECIFIED: DIMENSIONS ARE IN INCHES SURFACE FINISH: Natural Colour TOLERANCES: NA-Flexible Material LINEAR: NA ANGULAR: NA			FINISH: Natural Colour Couleur Naturelle		This Fire Rated Cover is having Flexible Material <i>Boîtier de protection ignifuge pour luminaire encastré avec matériau flexible</i>		DO NOT SCALE DRAWING		REVISION 1	
							 GlobalEngineering 2200 Dundas Street East 400 Mississauga, ON L4X 2V3 www.GlobalEngineering.com Tel: 647 270 9450 emanuel.ciucur@globalengineering.com			
									TITLE:	
DRAWN Emanuel C. Ciucur			SIGNATURE GlobalEngineering		DATE 10.09.18				FF130-2'x4' Boîtier de protection ignifuge pour plafonnier encastré avec résistance au feu de 1 heure	
CHKD										
APPVD										
MFG										
Q.A							MATERIAL:		DWG NO.	
							Fire Resistant Mineral Rock Wool Roche Minérale Résistante au Feu		FF130 - 2'x4'	
							WEIGHT: approx. 10 lbs		SCALE:1:2	
									SHEET 1 OF 1	

A

A

4

3

2

1